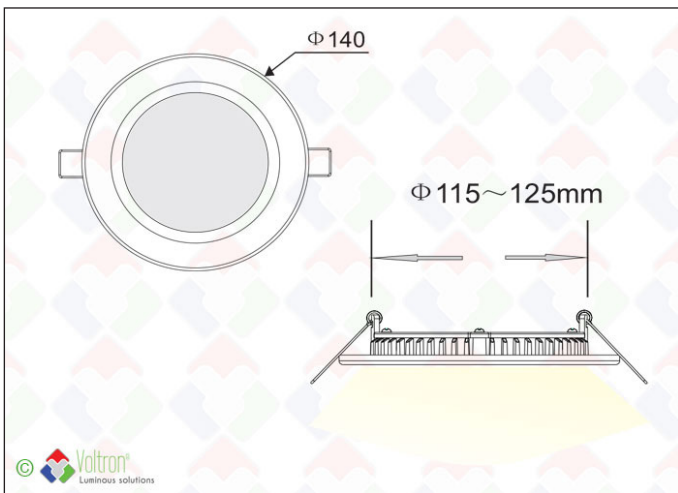


The Flat Round



TFR-140-DW-24V

The Flat Round by VOLTRON® is een ronde dimbare LED-downlighter voor inbouw in valse plafonds met ultra dunne en lichte behuizing (slechts 26mm hoog!). Behuizing in ALU met zijdelingse koelvinnen zorgen voor een optimale koeling en lang behoud van het lichtrendement. Beprestiging in het plafond gebeurt met kwalitatieve veren met extra beschermende rubbers. Electriche aansluiting m.b.v. DC male/female connectoren voor heel snelle montage. De diffuse PC lichtplaat zorgt voor een gelijkmatige verdeling van het licht. Deze downlighter is ook perfect inzetbaar als wand- of vloerverlichting. TYPE TFR-140-DW : Ø140mm - 10W - 753lm - 4000K - IP52 klasse - MacAdam 3 - wit - HOOGTE = 26mm (!) - L80 >54.000u. Aansluitbaar op Meanwell voedingen (IP67) met constante voltage (niet meegeleverd). Garantie = 5 jaar.



CCT
4000K

WATT
10W

IP
52

Lumen
753Lm

CRI Ra
>85

UGR
<19

Lx T: 25°C
L80 >54.000

MacAdam
3

D
14CM

Height
11,5-12,5CM

IK
03

Wiring
X

DIMMABLE
V

GARANTIE
5

Technische gegevens

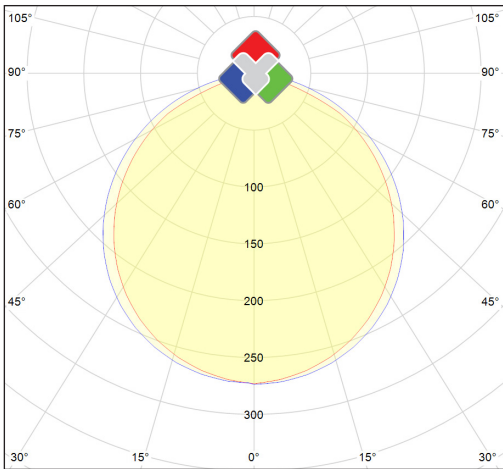
Productnummer	Barcode	Lichtkleur(CCT)	IP waarde	Led chip
TFR-140-DW-24V	LH-1121	4000K	52	SMD2835
Voltage	Wattage	Diameter	Klokgat	Dikte
24V	10W	14CM	11,5~12,5CM	2,6CM
Afwerkingskleur	CRI	Lxx @Ta=25°C	UGR	MacAdam
Wit	>85	L80 >54.000	<19	3
IK	Spreidingshoek	Lumen	Dimbaar	Driver ingesloten
03	120°	753Lm	V	X
Lengte kabel	Constance voltage	Verpakt per		
31CM+33CM	V	2		

Bestektekst*

Zeer efficiënte ronde dimbare LED-downlight voor inbouw in valse plafonds met een ultra dunne en lichte behuizing. Witte aluminium zichtbare buitenbehuizing met koelvinnenstructuur voor een optimale langdurige werking. Aan de achterzijde met demonteerbare hoogwaardige ALU-plaat ter bevordering van de stevigheid en versnelde afkoeling van de leds. Bevestiging in het plafond gebeurt met 2 veerklemmen met kunststof overtrokken tegen insnijden. Elektrische aansluiting m.b.v. DC male/female connectoren voor heel snelle montage. Het paneel telt 49leds type Epistar SMD2835. Lichtsturing via ondoorzichtige opaal optiek uit PC voor verblindingsbescherming en maximale efficiëntie van de armatuur. Paneel kan ook dienst doen als wand of vloerverlichting. Afmetingen buitenØ = 140mm, dikte 26mm en een gewicht van amper 185gr. Genereert 10W en 753lm bij 24V en een lichtkleur 4000K (wit). IP52 klasse. IK 03, MacAdam 3,L80 >54.000, UGR <19. Uitermate geschikt voor kantoorruimtes, vergaderruimtes, showrooms, winkels, gangen, toiletten en klaslokalen. Aansluitbaar op Meanwell voedingen (IP67) met constante voltage. Met een kleurweergave-index van >85. Voorzien van foto metrisch rapport en IES file voor uitwerking in DIALux.

* Beschikbaar op de website

Fotometrische curve



Toepassingen

Winkels en showrooms / Toiletten / Gangen / Inbouw verticaal in muren als grond- of wand verlichting / Inwerken in valse, gyproc of vaste plafonds / Particuliere woningen / Scheepsbouw

Extra info

Alle informatie, bestekteksten, foto's, technische tekeningen, aansluitschema's, fotometrische .LDT files, vindt u terug via deze klikbare directe link : https://www.voltron.be/product/NL/55/1121/The_Flat_Round--TFR-140-DW-24V of kunnen aangevraagd worden via uw contactpersoon.

Directe link website



Product barcode



De naam en het logo van Voltron® evenals de namen van de producten maken deel uit van de Voltron® Lighting Group en deze zijn beschermd door de nationale en internationale wetten. De gebruiksrechten, reproductierechten evenals de intellectuele rechten zijn exclusief eigendom van de Voltron® Lighting Group. Voltron® besteedt veel aandacht aan de juistheid en volledigheid van de informatie. Zij kan echter niet verantwoordelijk worden gesteld voor een eventuele onjuistheid en/of weglating. Alle afbeeldingen en teksten zijn beschermd onder de copywrite wetgeving en mogen niet gebruikt worden of vermenigvuldigd worden zonder uitdrukkelijke toestemming.